

POHONSERVIS

MONTÁŽNÍ NÁVOD PRO POHONY

KIM 24



Elektromechanický pohon pro otočné brány vhodný pro úzké sloupky

- provozní napětí 24Vdc
- max.hmotnost křídla 200kg s větrem propustnou výplní
- samosvorné vřeteno
- provozní zatížení max.30% prac.vytížení
- praktická a rychlá montáž
- pohon vhodný pro úzké sloupky s min. kotvící vzdáleností od pantu

Přehled dodávaných modelů

Typ	Napájení	Napájení pohonu	Výkon	RPM	Rychlost otevření o 90°	Max.zdvih	Max.šířka křídla	Blokování zavřeného stavu
KIM 24	230V / 50Hz	24 Vdc	40 W	250	18 sec	300mm	2 m	Ano

VŠEOBECNÉ INFORMACE

Je striktně zakázáno kopírovat nebo rozmnožovat tento Návod k montáži a obsluze, bez písemného souhlasu dodavatele a výrobce. Překlad do dalších jazyků celku nebo částí návodu je bez písemného souhlasu a schválení zakázáno. Všechna práva tohoto dokumentu jsou rezervována.

Výrobce a dodavatel nenesou odpovědnost za poškození nebo špatnou funkci, způsobené nesprávnou instalací nebo nevhodným použitím produktu. **Doporučujeme uživatelům podrobně pročíst tuto příručku.**

Výrobce a dodavatel nepřijímají odpovědnost za poškození nebo špatnou funkci, způsobené použitím společně se zařízením ostatních výrobců.

V tomto případě je záruka neplatná.

Výrobce a dodavatel nepřijímají odpovědnost za škody nebo zranění, pokud nebudou přesně dodržena pravidla instalace, provozu a údržby, tak jak jsou popsána v této příručce, a pravidla bezpečného provozu, tak jak jsou popsána v kapitole BEZPEČNOSTNÍ POKYNY.

S cílem zlepšování produktů si výrobce a dodavatel ponechává právo kdykoli provést změny v návodu, bez předcházejícího varování. Tento dokument se přizpůsobí inovacím zařízení v okamžiku, kdy bude nový model dán do prodeje.

BEZPEČNOSTNÍ POKYNY

VŠEOBECNÉ BEZPEČNOSTNÍ POKYNY PRO MONTÁŽ A PROVOZ ZAŘÍZENÍ

- Tyto obecná pravidla musí být vždy respektována během instalace, připojení, testování, zkušebního chodu, provozu a údržby zařízení.
- Výrobce a dodavatel nepřebírá odpovědnost za poškození nebo zranění způsobené špatnou instalací, neshodující se s tímto montážním návodem.
- Veškeré úkony spojené s instalací a údržbou zařízení smí provádět pouze osoba kvalifikovaná, s patřičným oprávněním a znalostí bezpečnostních předpisů.
- Instalace zařízení vyžaduje praktickou a teoretickou znalost mechanismů, elektroniky, příslušných norem a zákonů.
- Amatérská instalace je striktně zakázána, pokud se neprokáže patřičné oprávnění
- Nepokračujte v instalaci nebo provozu v případě jakékoliv známky nestandardního chodu nebo chování zařízení
- Pečlivě prostudujte tuto příručku před vlastní instalací, a v případě nejasností nebo nesouladu kontaktujte odbornou firmu
- Neprovádějte upravení nastavitelných hodnot v případě, že jste neporozuměli procedurám popsaných v této příručce
- Během instalace, připojování, v době zkušebního chodu a v provozu dodržujte platnou preventivní ochranu a bezpečnostní předpisy
- Ušchevejte tuto příručku na bezpečném a dostupném místě
- V zájmu bezpečného a optimálního chodu zařízení používejte pouze originální náhradní díly, doplňky, bezpečnostní a ovládací prvky
- Neprovádějte změny nebo úpravy na žádném z komponentů

systému. Tyto zásahy mohou způsobit špatnou funkci zařízení. Výrobce a dodavatel nepřebírá odpovědnost za následky takového jednání.

- Zařízení nesmí být používáno, jestliže nebyla ukončena veškerá nastavovací a seřizovací procedura, a pokud nebylo zařízení řádně vyzkoušeno.
- Pokud vnikne kapalina do prostoru zařízení, odpojte přívod proudu a neprodleně kontaktujte servis. Použití zařízení v takovýchto podmínkách může způsobit riskantní a nebezpečné situace.
- V případě chyb nebo nejasností v této příručce nesmí být zařízení použito. V tomto případě ihned kontaktujte dodavatele.

SKLADOVACÍ INSTRUKCE

Výrobce a dodavatel nepřebírá odpovědnost za poškození zařízení způsobené nesprávným skladováním nebo manipulací, a v případě, že nebudou dodrženy následující podmínky:

- Zařízení skladujte v zavřených a suchých prostorách, v teplotách mezi 0 až +50 °C
- Neskladujte zařízení v blízkosti tepelných zdrojů a přímých plamenů
- Skladujte zařízení v horizontální poloze, ale ne na zemi.

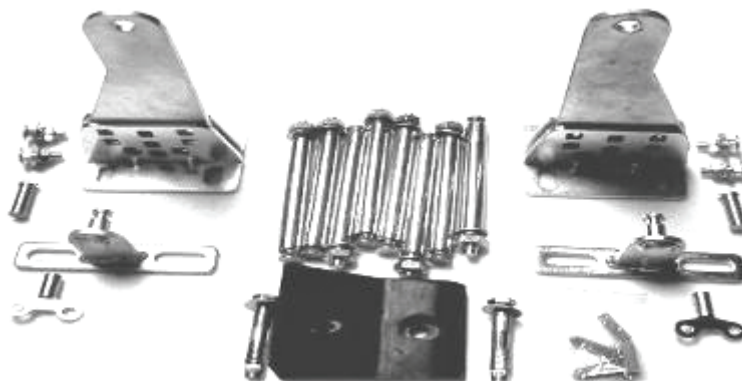


DŮLEŽITÉ ZÁSADY A POKYNY PŘED VLASTNÍ INSTALACÍ



- Zkontrolujte funkčnost brány. Před instalací zařízení musí být brána plně funkční. Instalované zařízení je určeno pouze pro pohyb brány. Zařízení nesmí sloužit jako nosný prvek.
- Odstraňte případné nadměrné tření systému brány.
- Brána se musí v celém pracovním prostoru pohybovat se stejným odporem.
- Zkontrolujte, zda během pohybu brány nedochází ke stranovým výkyvům. Tyto výkyvy jsou pro montáž zařízení nepřijatelné.
- Zkontrolujte, zda jsou instalované koncové mechanické dorazy brány pro polohu zavřeno a otevřeno.
- Zařízení je určeno pouze pro provoz brány v horizontální poloze, a nesmí se instalovat (bez použití dalších přídatných bezpečnostních prvků) na brány s horizontální odchylkou (šikmé).

Montážní materiál – příslušenství obsaženo v dodávce zboží



Všeobecné informace

Při použití pohonu KIM 24 jednoduše a rychle zautomatizujete nové i stávající jednokřídlé brány do 2m a dvoukřídlé brány s průjezdem do cca. 4m. Možnost tolerance u větrem propustných výplní brány při 200kg je do 2m a při váze pod 100kg až do 2,5m délky jednoho křídla.

Standardní otevírání je dovnitř, lze však také křídla automatizovat v případě otevírání ven z pozemku viz. obr.3 Tělo pohonu je řešeno zadní částí s převody a přední částí (trubkou), ze které se vysouvá samosvorné ocelové vřeteno v nerezové písnici.

Pohon je díky samosvornému vřetenu blokován při zastavení v jakékoli poloze.

Při dodržení doporučené délky křídla není nutno instalovat elektrozámek.

Nouzové otevření v případě výpadku proudu je umožněno odblokovacím klíčem pro uvolnění přední úchyty, kdy poté pohon z této vjměte.

Montážní postup pro standardní montáž – otevírání dovnitř

Výchozím bodem pro úspěšnou montáž a bezporuchový provoz pohonu je osa (pantu obr.1 bod X) otáčení brány, od kterého se měří umístění zadního montážního úchyty pohonu a předního montážního úchyty pohonu. POZOR! Nutný je mechanický zemní doraz pro stav zavřeno (D1).

Rozměry jsou uvedeny v tabulce č.1.



Rozměry v tabulce jsou uváděny v mm
Tabulka 1

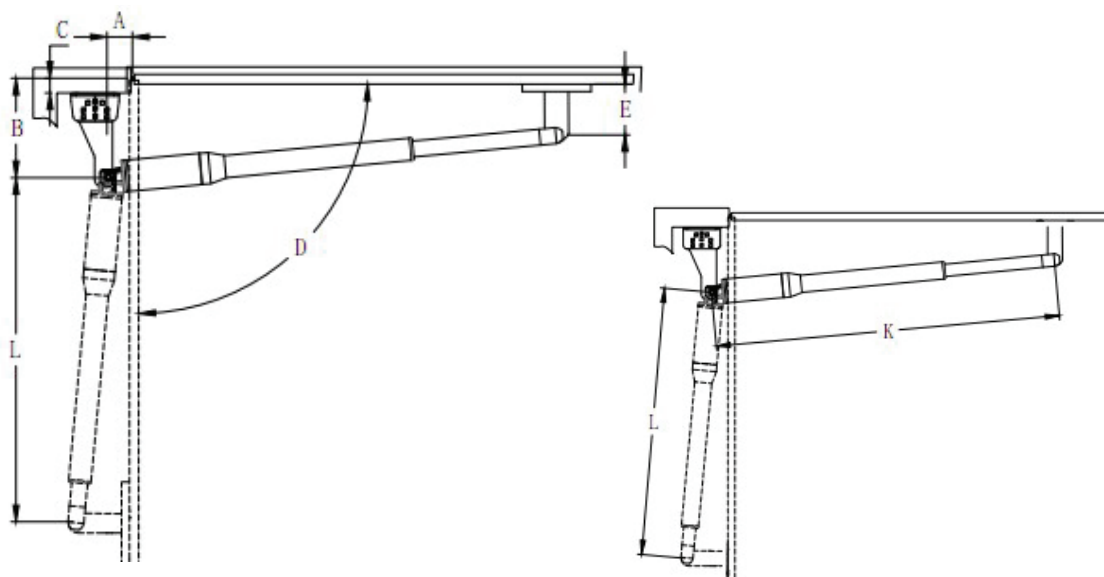
	KIM 24 Krátké kotvení	KIM 24 Extrémně velký úhel kotvení	KIM 24 Základní kotvení	
A	100	120	140	Rozměr mezi pantem a zadním čepem pohonu (š.)
B	195	195	140	Rozměr mezi pantem a zadním čepem pohonu (d.)
C	15	15	Zadní úchyt nutno zkrátit	Rozměr mezi pantem a komplet. úchytem v místě kotvení
D	90°	110°	95°	Úhel otevření max.
E	44	44	44	Rozměr mezi osou pantu a předním čepem pohonu (d.)
L	700	700	700	Rozměr mezi zadním a předním čepem pohonu - otevřeno
K	1010	1010	1100	Rozměr mezi zadním a předním čepem pohonu - zavřeno
Max.šířka křídla	2m	2m	2m	

Rozměr A + B je nutné měřit vždy od osy pantu brány k čepu uchycení pohonu viz. Obr.2

ZÁKLADNÍ KOTVENÍ:

Zadní úchyt se zkrátí v místě kompletace s vertikálními díly a vyvrtají se např. 3 montážní otvory pro kompletaci všech tří dílů.

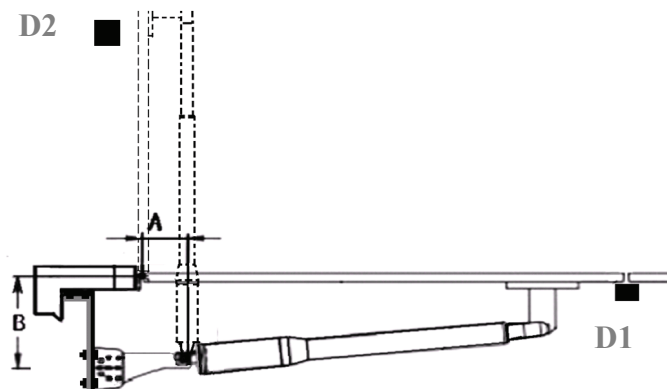
Obr.2



Montážní body zadního úchyty pro kotvení v případě otevírání ven z pozemku

Pohony se umísťují také z vnitřní strany pozemku, avšak vytlačí křídla ven. Montážní rozměr „A“ je zrcadlově otočen viz. obr. 3. a rozměr „B“ je zachován. Montážní rozměr „K“ nyní platí pro stav zavřeno a rozměr „L“ pro stav otevřeno. POZOR! Tělo pohonu zúží prostor průjezdu. Při tomto otevírání ven je zapotřebí také doraz pro otevřený stav (D2).

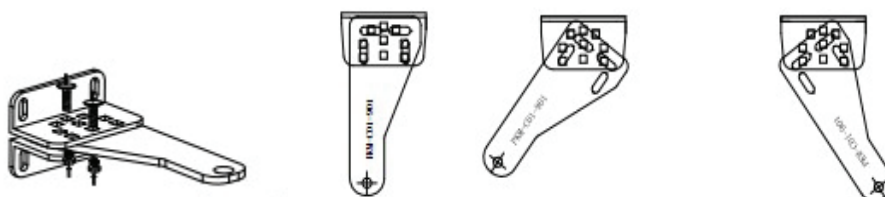
Obr.3



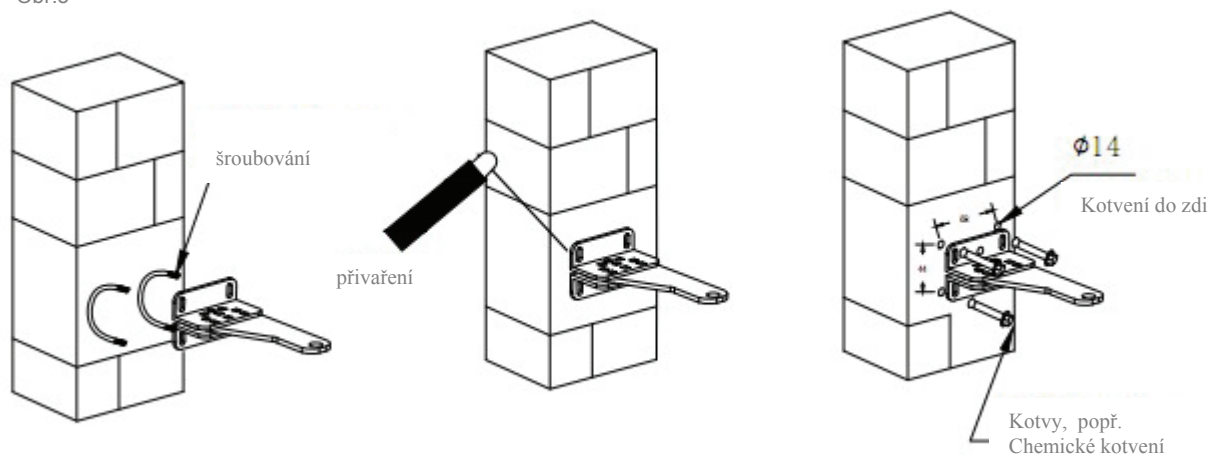
Montážní body zadního úchyty

Po stanovení bodu otáčení pohonu (dle tabulky) zkompletujte držák dle potřeby a upevněte v určené pozici zadní úchyt viz. obr.4.a 5. dle možnosti přivařením, popř. šroubováním. Úchyty které jsou součástí dodávky je možno upravit dle potřeby v místě montáže.

Obr.4

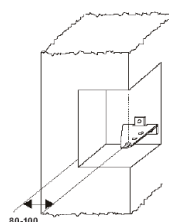


Obr.5



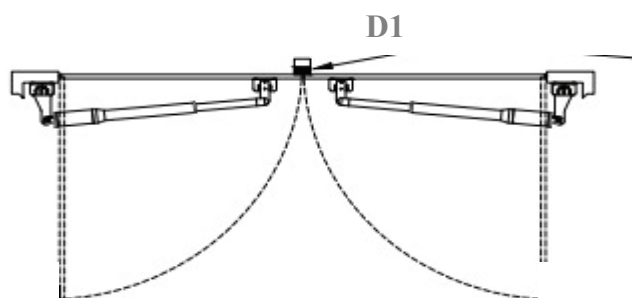
Při montáži pohonu na větší sloupek je pro dodržení montážních rozměrů nutno ve sloupku vytvořit kapsu, nebo pak již popř. zvolit vhodnější typ pohonu.

Obr.6



5.

Obr.7



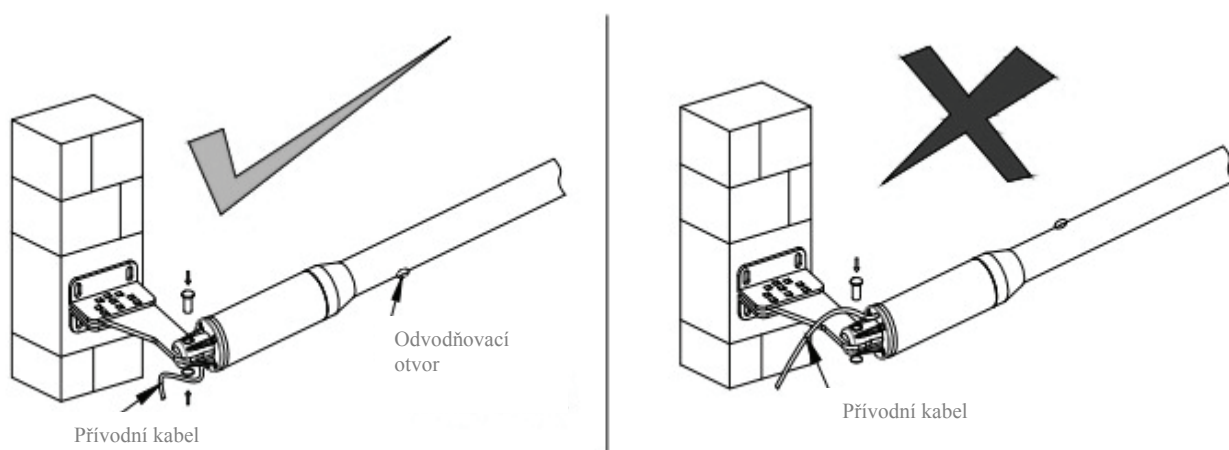
Důležité upozornění!

POZOR! Nutný je mechanický zemní doraz pro stav zavřeno (D1) viz. obr.7.
Brána musí mít vždy zemní doraz v zavřeném stavu, aby píst nikdy nedosáhl svého maximálního výsuvu !

Montáž předního úchyty pohonu

Po dokončení montáže zadního úchyty namontujte pohon pomocí přiložených komponentů.
Stranu pohonu s motorem nasuňte na zadní úchyt motoru tak, aby kabel a odvodňovací otvory pohonu byly směrem dolů viz. obr.8.

Obr.8



Do otvoru zasuňte šroub a poté zajistěte.
Stejný postup použijte i pro upevnění přední části pohonu. Výsuv pístnice můžete provést pomocí baterie, nebo postupným šroubováním.
Mějte na mysli, že horní hrana zadního úchyty musí být v ideální rovině s horní hranou čepu předního úchyty viz. obr.9.
Rozdíl mezi těmito hranami
Zadního a předního úchyty je 25mm.

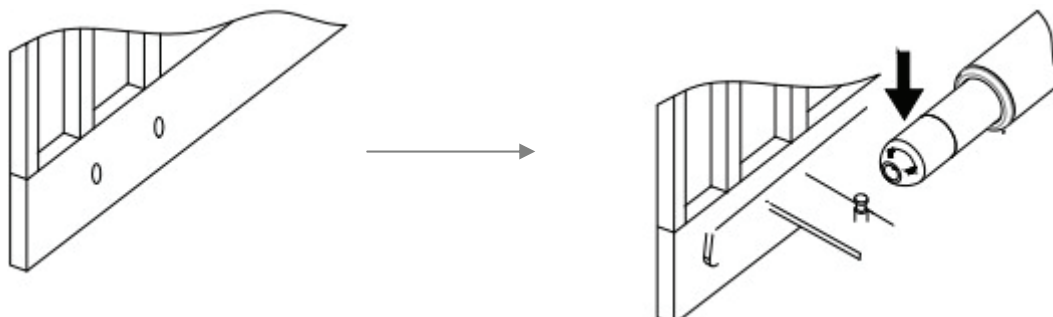
Obr.9



6.

Provizorně připevněte přední úchyt na křídlo brány, např. zámečnickou svěrkou. Vyzkoušejte pomocí baterie, nebo řídicí elektroniky, zda pohon řádně dosáhne koncových dorazů v poloze zavřeno a otevřeno. V případě, že nemáte možnost připojení na 12-24V napětí, lze pístnici pohybovat postupným šroubováním. Vyzkoušejte také výsuv pístu pohonu, pokud není vysunut na maximum (ideální distanc je 5mm), jsou montážní rozměry v pořádku a připevněte přední úchyt pohonu natrvalo viz. obr.10. Pohony (úchyty) namontujte vodorovně. Vibrání pohonu před nasunutím na čep namažte mazivem. Pohon nasuňte na čep a zablokujte klíčem nouzového odblokování (vnitřní uchycovací šroub se zašroubuje. POZOR zablokujte na doraz (klíčem otáčejte ve směru hodinových ručiček) a po dotažení na doraz otočte klíčem zpět o ½ otáčky. Nyní můžete pohony zprovoznit spolu s řídicí elektronikou a dalšími případnými prvky.

Obr.10



Při montáži na dřevěné a tenkostěnné materiály je nutno podložit úchyty ocelovou pásovinou .

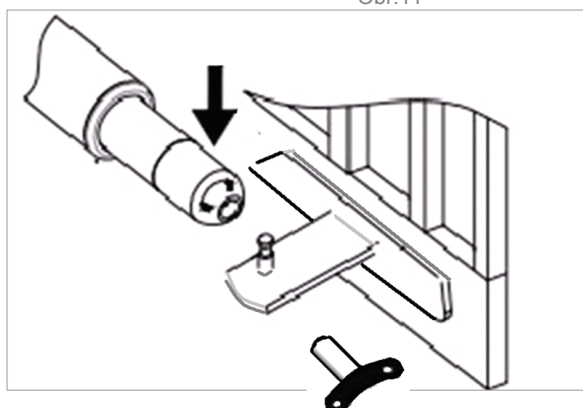
V případě nedodržení rozměrů pro uchycení pohonů se brána bude pohybovat trhavě a pohon bude přetěžován. Tento stav povede k závadě pohonu a nelze na toto uplatnit záruku!

Nouzové odblokování při výpadku proudu

Odblokovacím klíčem otáčejte proti směru hodinových ručiček, dokud nedosáhnete koncové polohy (vyšroubuje se vnitřní uchycovací šroub.. Zatlačte proti křídlu, aby šel pohon jednoduše nadzvednout z čepu přední úchyty. Nyní můžete křídlem pohybovat ručně. Před zablokováním zkontrolujte, zda ve vibrání pohonu je stále mazivo, popř. naneste nové. Pro opětovné zablokování postupujte opačně.

POZOR zablokujte na doraz (klíčem otáčejte ve směru hodinových ručiček) a po dotažení na doraz otočte klíčem zpět o ½ otáčky. NEPOUŽÍVEJTE NADMĚRNOU SÍLU!!!

Obr.11



Zapojení

Zapojení pohonu provedte dle montážního návodu řídicí jednotky. Ze spodní strany pohonu je vyveden kabel 2 x 1,5mm s délkou cca. 0,5m. Tento kabel je pro zapojení barevně rozlišen:

- červený	- +24V
- modrý	- -24V

Konstrukční rozměry KIM 24

Rozměry jsou uvedeny v mm

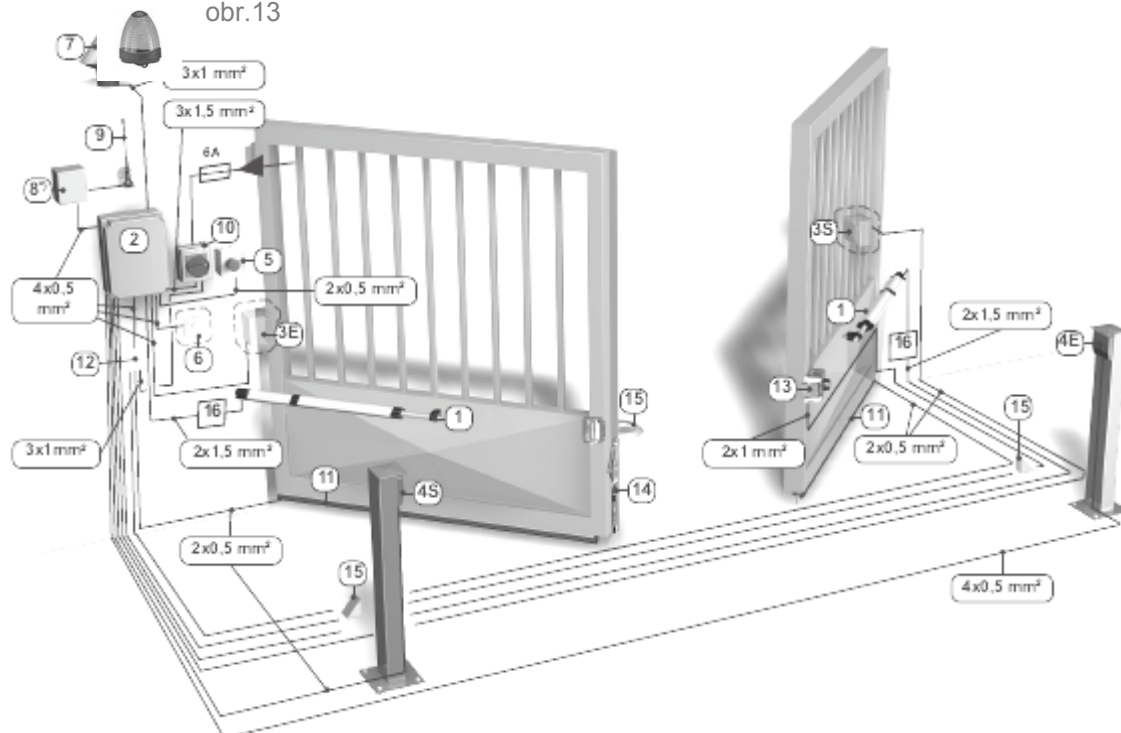
Obr.12.



Kabelové rozvody pro montáž pohonů KIM 24

- 1 Pohon KIM 24
- 2 Řídící elektronika
- 3 Fotobuňka vnější (S-Vysílač,E-Přijímač)
- 4 Fotobuňka vnitřní (S-Vysílač,E-Přijímač) – volitelné -pouze v případě automatického provozu-
- 5 Tlačítko - impuls – volitelné -
- 6 Klíčový spínač -impuls – volitelné -
- 7 Signální světlo
- 8 Externí přijímač D.O. (pokud není obsažen v řídicí elektronice)
- 9 Anténa (příp.koaxiálním kabelem) – volitelné -
- 10 Hlavní vypínač s jističením 6A – vhodné -
- 11 Kontaktní lišta – volitelné -
- 12 Kontaktní lišta – elektronická část
- 13 Elektrozámek – volitelné – pouze v případě křidel s velkou délkou -
- 14 Mechanická západka – volitelné -
- 15 Zemní doraz křídla – volitelné -
- 16 Připojovací krabice pro motory

obr.13



SERVIS

Záruční servis mohou provádět odborné firmy, které uváděly zařízení do provozu nebo firmy odborně školené výrobcem. Totéž platí i pro pozáruční servis.

Pokud byste při provozu narazili na jakýkoli problém, obraťte se na servisní službu montážní firmy nebo výrobce. Odborně vyškolený personál vám pomůže a komplexně poradí.

IDENTIFIKACE

Každé zařízení je označeno identifikačním štítkem výrobce, typem výrobku a výrobním číslem. CE - certifikát PKM-C01 LVD, EMC 2004/108/EC číslo – BCTC – 14042171 a 14040550S.

BEZPEČNOSTNÍ PŘEDPISY

Pokud zacházíte s výrobky, které ke svému napájení používají elektrický proud, je nutné dodržovat platné předpisy stanovené vyhláškou 50/1978.

Před otevřením přístroje je nutné ho odpojit od zdroje proudu.

Přístroj smí být uveden do provozu pouze v případě, že byl před tím bezpečně upevněn. Během upevňování nesmí být přístroj pod napětím. Dotýkat se otevřeného přístroje je možné pouze pomocí izolovaných nástrojů a to pouze v případě, že byly vybity všechny kondenzátory a jiné součástky, které by mohli obsahovat elektrický náboj. Při výměně pojistek a elektrických součástí je třeba dbát všech hodnot týkajících se napětí a proudu, které jsou na nich uvedeny.

The logo consists of the word "POHON" in a bold, italicized, sans-serif font, followed by a stylized vertical bar that acts as a separator, and then the word "SERVIS" in the same font style. The entire logo is underlined with a thick horizontal line.