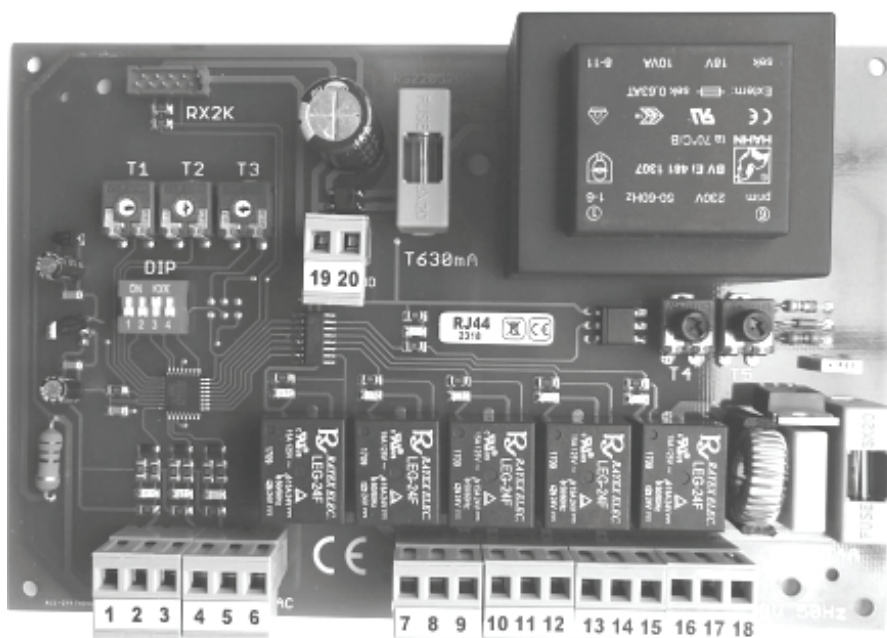




NÁVOD K OBSLUZE A INSTALACI ŘÍDÍCÍ ELEKTRONICKÉ JEDNOTKY

RJ 44

s konektorem pro násuvné přijímače RX / GX



Obsah:

Technický popis zařízení.....	2
Schéma a popis zapojení	3-4
Montáž - zprovoznění.....	5
Servis, bezpečnostní předpisy.....	6

TECHNICKÝ POPIS ZAŘÍZENÍ

Řídící elektronická jednotka RJ 44 je určena k automatickému řízení pohonů křídlových bran.

Umožňuje otevírání a zavírání bran pomocí elektropohonu s vymezením krajních poloh pevnými dorazy. Pro vyšší komfort a obsluhu umožňuje připojení přídavných prvků. Na tuto řídicí jednotku lze zapojit libovolně jeden nebo dva pohony bez zásadního pře nastavení. V případě použití pouze jednoho pohonu, je nepřípustné použití ovládní „impuls jednoho křídla“.

Za provozního režimu je jednotka napájena ze sítě napětím 230 V/50 Hz.

Provoz řídicí jednotky - impuls ovládní indikuje zelená led – **L4**. Rozpínací kontakty indukují led **L1, L2, L3**.

Ovládní brány se řídí tlačítkem otevřít-stop-zavřít, a s každým stiskem se cyklicky opakuje.

Při umístění ovládacího tlačítka dbejte na to, aby měla obsluha na bránu dohled!

Pro bezpečný provoz a komfortní obsluhu je řídicí jednotka vybavena ovládacími vstupy a výstupy.

Ovládací tlačítko (spínací kontakt). Bezpečnostní fotobuňky (rozpínací kontakt).

Také lze samostatně nastavit jak síla rozběhu – **TRIMR 4**, tak síla chodu brány – **TRIMR 5**. Při konstrukci dvoukřídle brány vč. tzv. klapačky, kdy je nutno, aby jedno křídlo otvíralo se zpožděním a zavíralo s předstihem, je možné nastavit čas zpoždění otevírání křídla (motor 2) – **TRIMR 1**.

TRIMR 2 slouží k nastavení času pauzy před automatickým zavřením. Vždy musíme nastavit ad. **TRIMR 3** čas chodu pohonů, aby se brána otevřela a zavřela do požadované polohy OD PEVNÉHO DORAZU ZAVŘENO K PEVNÉMU DORAZU OTEVŘENO.

Řídící jednotka umožňuje automatické zavření po nastaveném čase. Tuto automatiku lze aktivovat pouze s instalovanými bezpečnostními fotobuňkami a pro toto jsou nutné 2páry před a za samotným křídlem!

Čas chodu musí být o cca. 2-3 sec. delší než čas potřebný k otevření/zavření brány, aby i za stížených podmínek vždy došlo k úplnému zavření.

DIP 1 – ON – speciální impuls při chodu způsobí okamžitou reverzaci brány.

OF – speciální impuls vypnut (STANDARDNÍ NASTAVENÍ)

DIP 2 – ON – nastavení automatického zavírání – pauzy T2 (pouze s použitím fotobuněk)

OF – nastavení impulsního provozu – bez pauzy (STANDARDNÍ NASTAVENÍ)

DIP 3 – ON – zapnutí blikání majáku (STANDARDNÍ NASTAVENÍ)

OF – zapnutí osvětlení vjezdu s pevným nastavením délky času svícení 3min. od posledního pohybu

DIP 4 – ON – nastavení okamžitého automatického zavření po přerušení fotobuněk FOTO1 (pouze když je DIP 2 na ON)

OF – nastavení okamžitého automatického zavření (STANDARDNÍ NASTAVENÍ)

V případě použití pouze jednoho pohonu (**jednokřídla brána**), se tento zapojí jako **motor 2** a je nepřípustné použití ovládní „impuls jednoho křídla“ přípojným tlačítkem i dálkovým ovladačem.

Elektronická řídicí deska je umístěna v plastové krabici s těsněním.

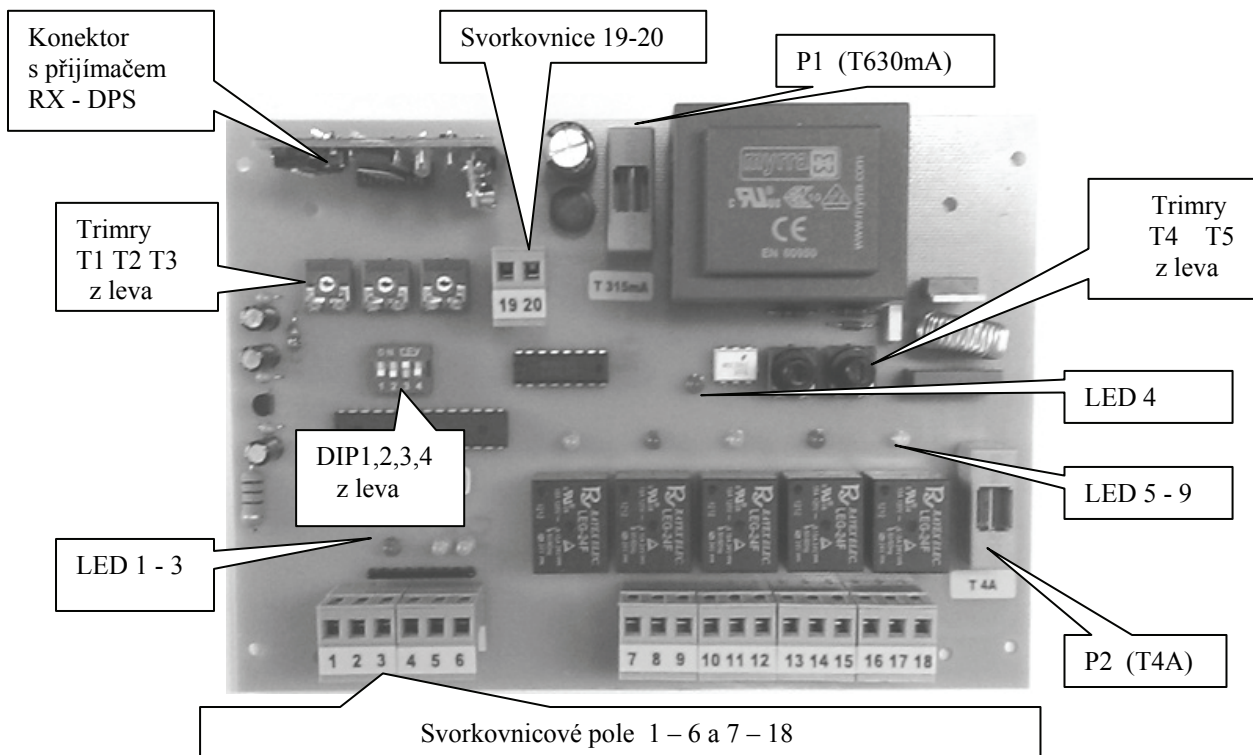
Vývodky nejsou přiloženy v krabici ale jejich umístění je nutné / dle typu kabelu a provádí se dle instalačních podmínek (vždy směrem dolů).

Prívod napájení musí být dimenzován a jištěn dle příslušných norem ČSN/EU.

Montáž a seřízení zařízení smí provádět pouze osoba s platným elektrotechnickým osvědčením pro práce na elektrickém zařízení.

Zapojení smí provádět pouze osoba s elektrotechnickým vzděláním a platnou vyhláškou 50/1978 Sb.

POPIS FUNKCÍ ŘÍDÍCÍ ELEKTRONIKY RJ 44

**Pojistky**

P1- Obvodová T 630 mA

P2- Přívodní T 4 A

Trimry

T1- Zpoždění křídla - 0-20sec.

T2- Automatika (pauza) 0-120sec. (nastavení času pauzy před aut. zavřením)

T3- Doba chodu max.- 0-100sec. (nastavení času chodu pro otevřít/zavřít společně) POZOR! do ¼ max.čas!

T4- Proudové omezení / síla – 2sec. rozběh (nastavení síly rozběhu)

T5- Proudové omezení / síla – chod (nastavení síly chodu)

Pozn.: Nedotlačujte trimry na absolutní minimum / maximum!

Dipswitchs

DIP 1 – ON – speciální impuls při chodu způsobí okamžitou reverzaci brány.

OF – speciální impuls vypnut (STANDARDNÍ NASTAVENÍ)

DIP 2 – ON – nastavení automatického zavírání – pausy T2 (pouze s použitím fotobuněk)

OF – nastavení impulsního provozu – bez pauzy (STANDARDNÍ NASTAVENÍ)

DIP 3 – ON – zapnutí blikání majáku (STANDARDNÍ NASTAVENÍ)

OF – zapnutí osvětlení vjezdu s pevným nastavením délky času svícení 3min. od posledního pohybu

DIP 4 – ON – nastavení okamžitého automatického zavření po přerušení fotobuněk FOTO1 (pouze když je DIP 2 na ON)

OF – nastavení okamžitého automatického zavření (STANDARDNÍ NASTAVENÍ)

Led-diody

L1- FOTO – rozpínací kontakt (červená led)

L2- Provoz – otevření obou křídel (zelená led)

L3- Provoz – otevření jednoho křídla (zelená led)

L4- Rozběh motorů – viz.nastavení T4 (červená led)

L5+7 - Motor 1+2 otevírá (zelená led)

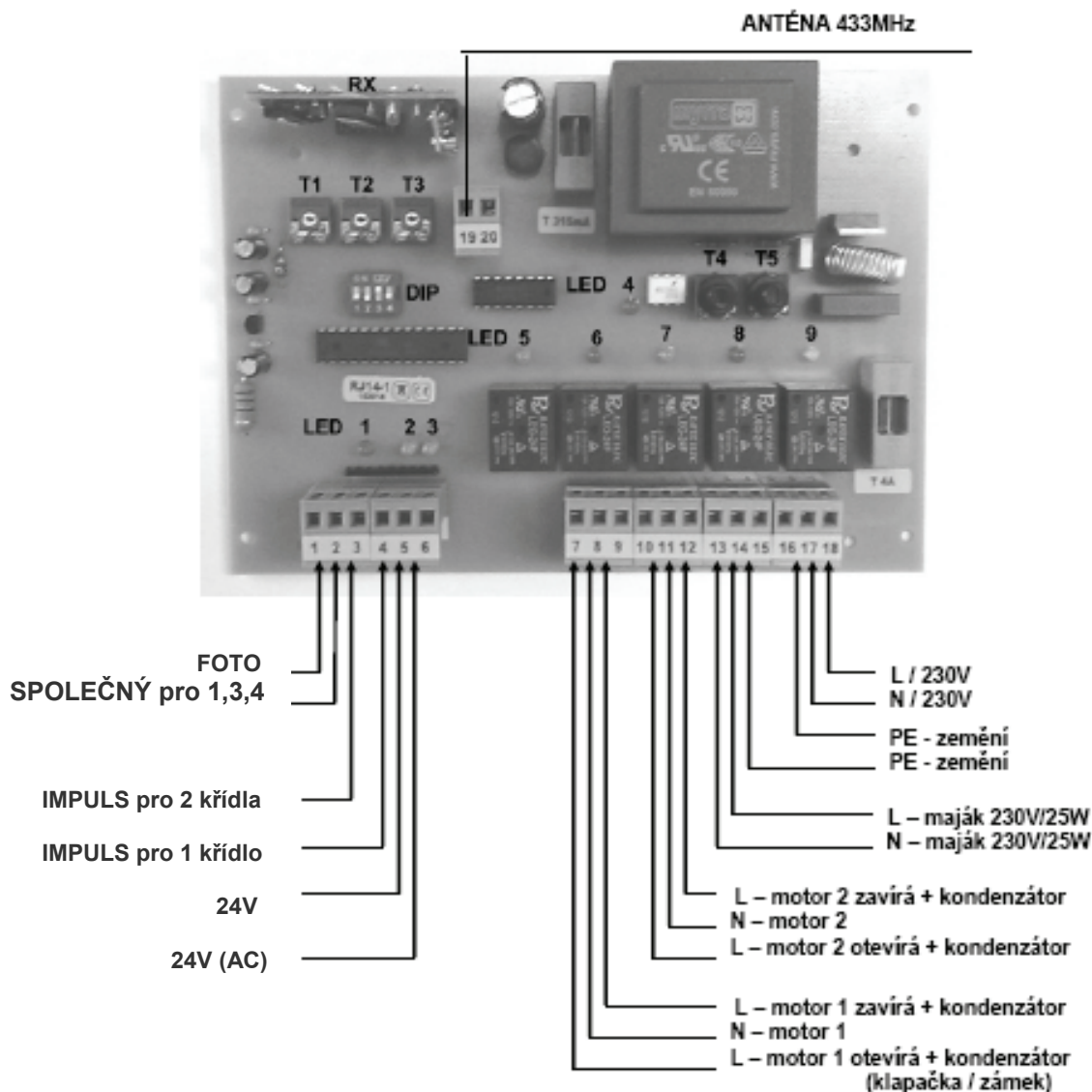
L6+8 – Motor 1+2 zavírá (červená led)

L9 - Provoz maják nebo osvětlení (žlutá led)

Svorkovnice

1-20 - Zapojení svorkovnic (Viz. detailní nákres zapojení)

Svorkovnice – schéma zapojení RJ 44



ZAPOJENÍ SVORKOVNIC

Zapojení smí provádět pouze osoba s elektrotechnickým vzděláním a platnou vyhláškou 50/1978 Sb.

Pro první nastavení chodu motorů je zapotřebí připojit pouze motory s kondenzátory a takto uvést zařízení do provozu. Příkladné prvky jako fotobužky, tlačítka aj. připojujte postupně až po nastavení chodu motorů.

V případě zapojení pouze jednoho pohonu (jednokřídla brána) se tento zapojuje jako motor 2.

VYSVĚTLIVKY - NÍZKONAPĚŤOVÁ SVORKOVNICE:

1-2 (rozpínací smyčka) bezpečnostní fotozávara FOTO, blokuje v klidové poloze otevření nebo zavření, při otevírání neaktivní, při zavírání přerušením zastaví a otevře (**pokud nepoužijeme musí zůstat propojeny můstkem**, LED svítí)

2-3 (spínací smyčka) otevření obou křídel (auta)

2-4 (spínací smyčka) otevření jednoho křídla (pěší)

5-6 napájení 24 VAC

19 anténa vestavěná 17,4 cm (nebo externí pro zvýšení dosahu)

20 příp. externí anténa (zemnění koaxial)

VYSVĚTLIVKY - VYSOKONAPĚŤOVÁ SVORKOVNICE:

Napájení 230 V 50Hz

18 - L

17 - N

16 - PE

15 - PE motory

14 - L máják/světlo

13 - N máják/světlo

12 - L motor 2 zavírá (+kondenzátor 2. pro motor 2)

11 - N motor 2

10 - L motor 2 otevírá (+kondenzátor 2. pro motor 2)

9 - L motor 1 zavírá (+kondenzátor 1. pro motor 1)

8 - N motor 1

7 - L motor 1 otevírá první (klapačka) (+kondenzátor 1. pro motor 1)

UVEDENÍ DO PROVOZU - NASTAVENÍ

Přepínače logiky DIP musí být nastaveny 1OFF / 2OFF / 3ON / 4OFF

Trimry časovačů T1 T2 T3 do polohy 1/3 (v případě zapojení pouze jednoho pohonu je T1 v poloze 0)

Trimry nastavení síly T4 T5 do polohy 1/2 při větší bráně i více

Při nastavování spouštějte vstupem nebo ovladačem (nutné naladit) pro otevření obou křídel!

Vstup pro otevření jednoho křídla lze použít pouze z polohy brána zavřena a je určen pro otevření a stop, zavření jednoho křídla lze pouze vstupem pro dvě křídla!

Po připojení napájení řídicí jednotka 2x blikne majákem (DIP3ON signalizace obnovení napájení po výpadku nebo odpojení). Křídla zavřete a zajistěte v poloze zavřeno (výchozí poloha 0 pro nastavení časovače).

Spusťte impulsem, obě křídla musí otevírat (pokud ne odpojte napájení a zaměňte fáze příslušného motoru.

Připojte napájení a prvním spuštěním (otevírá) nezastavujte a nechte proběhnout čas chodu až dokonce (řídicí jednotka sama vypne). Zavřete (upravte délku času dle polohy brány) a znovu zkontrolujte.

Čas upravujte pouze v poloze zavřeno, když elektronika sama vypne (časovač je v 0).

Motory musí po dosažení krajní polohy ještě cca 2-3sec. běžet.

NALADĚNÍ DÁLKOVÝCH OVLADAČŮ TX 4k / TXM 4k - ROLLING CODE 433,92MHz (výtažek z návodu RX – TX)

Přijímač RX DPS2 do řídicí jednotky je 2 kanálový s pamětí na 15 ovladačů a je vybaven násuvným konektorem pro snadné připojení. Tlačítko mazání/učení ovladačů (pro učení stiskněte krátce tlačítko přijímače a potom ovladače, červená LED na přijímači zabliká a tím je ovladač uložen v paměti.

DIP 1 volba otevření jednoho křídla dle volby tlačítko na ovladači 1 - 4 nebo vypnutí funkce OFF

DIP 2 volba otevření obou křídel dle volby tlačítko na ovladači 1 - 4 nebo vypnutí funkce OFF

Nastavení na obou DIP nesmí být shodné.

LED červená mazání ovladačů, tlačítko stiskněte a držte dokud led svítí a po 8 sec pohasne uvolněte dále svítí, až zhasne jsou všechny ovladače vymazány.

- Viz. montážní návod D.O. -

NALADĚNÍ DÁLKOVÝCH OVLADAČŮ TXM G - EASIER CODE 433,92MHz (výtažek z návodu TXM G – GX)

Přijímač GX DPS2 je 2 kanálový s pamětí na 30 ovladačů a je již z výroby sladěn s dálkovými ovladači.

- Viz. montážní návod D.O. -

OSTATNÍ ZAPOJENÍ

- Nezapomeňte připojit kondenzátory (pokud se nejedná o pohony s vestavěnými kondenzátory).
- Dodržujte zapojení směru otáčení pohonů tak, aby po výpadku proudu brána otevírala.
- Při správném zapojení, fotobuňky FOTO reaguje pouze při zavírání.
- V případě nutnosti instalace KOAXIALové antény k přijímači RX / GX , tato se připojuje přímo na svorkovnice 19+20.

MONTÁŽ - ZPROVOZNĚNÍ

Před montáží je nutná stavební připravenost.

Přívod napájení 230 V 50 Hz (3Cx1,5 CYKY jištěno samostatným jističem, dle příkonu motoru) a další kabely pro ovládací tlačítko nebo klíčový spínač a fotobuňky. Všechny kabely by měli být vyvedeny v místě umístění skříňky řídicí elektroniky. Ideální umístění je co nejbližší samotné bráně, v místě s minimálním stíněním a odrazem radiového signálu přijímače (co nejvýše nad zemí a co nejdále od kovových prvků). Připevněte plastovou skříňku a připojte vodiče dle schématu zapojení (viz. montážní návod pohonů).

Upevněte pohony a příslušenství dle jednotlivých návodů a připojte vodiče. Bránu zavřete do polohy zavřeno a postupujte dle kapitoly NASTAVENÍ – UVEDENÍ DO PROVOZU.

POZOR!!!!!!!!!!!!!! Nikdy Potenciometry „T1“ a „T2“ nedávejte na maximum!

Po prvním připojení napájení a stisknutím tlačítka musí pohon vždy otevírat!

Pokud ano, máte správně připojeny motory. Pokud ne, přepojte fázové vodiče motoru mezi sebou.

Při prvním zapnutí mějte na paměti, že není nastaven přesný čas chodu pohonu k dorazům.

Nastavte tlačnou sílu pohonů tak, aby brána při najetí na překážku netlačila zbytečně velkou silou, max.15kg.

Je zapotřebí se proti chodu brány rukou opřít, aby se vyzkoušelo to nejvhodnější nastavení.

Malé nastavení síly může způsobit to, že v zimních obdobích, při vyšší tuhosti materiálu, pohon nebude schopen bránu otevřít.

Dále nastavte jednotlivé další nastavení dle popisů funkcí tak, aby jste docílili optimálního chodu brány.

Fotobuňky je nejlépe zprovoznit až na konec montáže, aby při seřizování času chodu nedocházelo k neúmyslnému přerušení paprsku a tím nežádoucího reversu.

SERVIS

Záruční servis mohou provádět odborné firmy, které uváděly zařízení do provozu nebo firmy odborně školené výrobcem. Totéž platí i pro pozáruční servis.

Pokud byste při provozu RJ 44 narazili na jakýkoli problém, obraťte se na servisní službu montážní firmy nebo výrobce. Odborně vyškolený personál vám pomůže a komplexně poradí. Adresu najdete ve vyplněném záručním listě.

IDENTIFIKACE

Každá elektronická řídicí jednotka je označena identifikačním štítkem výrobce, typem výrobku a výrobním číslem.

Na víku skříňky elektroniky je též umístěno schéma zapojení s popisem nastavovacích prvků, jištění a svorkovnic řídicí elektronické jednotky.

BEZPEČNOSTNÍ PŘEDPISY

Pokud zacházíte s výrobky, které ke svému napájení používají elektrický proud, je nutné dodržovat platné předpisy stanovené vyhláškou 50/1978.

Před otevřením přístroje je nutné ho odpojit od zdroje proudu.

Přístroj smí být uveden do provozu pouze v případě, že byl před tím bezpečně upevněn v ochranném pouzdře. Během upevňování nesmí být přístroj pod napětím. Dotýkat se otevřeného přístroje je možné pouze pomocí izolovaných nástrojů a to pouze v případě, že byly vybity všechny kondenzátory a jiné součástky, které by mohli obsahovat elektrický náboj. Při výměně pojistek a elektrických součástí je třeba dbát všech hodnot týkajících se napětí a proudu, které jsou na nich uvedeny.

DBEJTE BEZPEČNOSTNÍCH PŘEDPISŮ!!!