



## Návod k montáži a obsluze

### FIT FIT 230 / FIT 24 podzemní pohon křídlových bran



#### Přehled dodávaných modelů

Typ	Napájení	Jmenovitý proud	Kondenzátor	Max.síla	IP	Max .hmotnost brány	Výkon motoru	Mazání
FIT 230	230V+/-10% 50Hz	1,2 A	10 $\mu$ F	300 Nm	67	250 kg	90 W	TUK
FIT 24	24V	5,2 A		250 Nm	67	200 kg	60 W	TUK

## VŠEOBECNÉ INFORMACE

Je striktně zakázáno kopírovat nebo rozmnožovat tento Návod k montáži a obsluze, bez písemného souhlasu výrobce. Překlad do dalších jazyků celku nebo částí návodu je bez písemného souhlasu a schválení zakázáno. Všechna práva tohoto dokumentu jsou rezervována.

Výrobce a dodavatel nenesou odpovědnost za poškození nebo špatnou funkci, způsobené nesprávnou instalací nebo nevhodným použitím produktu. **Doporučujeme uživatelům podrobně pročíst tuto příručku.**

Výrobce a dodavatel nepřijímají odpovědnost za poškození nebo špatnou funkci, způsobené použitím společně se zařízením ostatních výrobců.

V tomto případě je záruka neplatná.

Výrobce a dodavatel nepřijímají odpovědnost za škody nebo zranění, pokud nebudou přesně dodržena pravidla instalace, provozu a údržby, tak jak jsou popsána v této příručce, a pravidla bezpečného provozu, tak jak jsou popsána v kapitole BEZPEČNOSTNÍ POKYNY.

Scílem zlepšování produktů si výrobce a dodavatel ponechává právo kdykoli provést změny v návodu, bez předcházejícího varování. Tento dokument se přizpůsobí inovacím zařízení v okamžiku, kdy bude nový model dán do prodeje.

## BEZPEČNOSTNÍ POKYNY

### VŠEOBECNÉ BEZPEČNOSTNÍ POKYNY PRO MONTÁŽ A PROVOZ ZAŘÍZENÍ

- Tato obecná pravidla musí být vždy respektována během instalace, připojení, testování, zkušebního chodu, provozu a údržby zařízení.
- Výrobce a dodavatel nepřebírá odpovědnost za poškození nebo zranění způsobené špatnou instalací, neshodující se s tímto montážním návodem.
- Veškeré úkony spojené s instalací a údržbou zařízení smí provádět pouze osoba kvalifikovaná s patřičným oprávněním a znalostí bezpečnostních předpisů.
- Instalace zařízení vyžaduje praktickou a teoretickou znalost mechanismů, elektroniky, příslušných norem a zákonů.
- Amatérská instalace je striktně zakázána, pokud se neprokáže patřičné oprávnění.
- Nepokračujte v instalaci nebo provozu v případě jakékoliv známky nestandardního chodu nebo chování zařízení.
- Pečlivě prostudujte tuto příručku před vlastní instalací, a v případě nejasností nebo nesouladu kontaktujte odbornou firmu.
- Neprovádějte upravení nastavitelných hodnot v případě, že jste neporozuměli procedurám popsaných v této příručce.
- Během instalace, připojování, v době zkušebního chodu a v provozu dodržujte platnou preventivní ochranu a bezpečnostní předpisy.
- Uložte tuto příručku na bezpečném a dostupném místě.
- V zájmu bezpečného a optimálního chodu zařízení používejte pouze originální náhradní díly, doplňky, bezpečnostní a ovládací prvky.

- Neprovádějte změny nebo úpravy na žádném z komponentů systému. Tyto zásahy mohou způsobit špatnou funkci zařízení. Výrobce a dodavatel nepřebírá odpovědnost za následky takového jednání.
- Zařízení nesmí být používáno, jestliže nebyla ukončena veškerá nastavovací a seřizovací procedura, a pokud neproběhl testovací a zkušební provoz.
- Pokud vnikne kapalina do prostoru zařízení, odpojte přívod proudu a neprodleně kontaktujte servis. Použití zařízení v takovýchto podmínkách může způsobit riskantní a nebezpečné situace.
- V případě chyb nebo nejasností v této příručce nesmí být zařízení použito. V tomto případě ihned kontaktujte dodavatele.

### SKLADOVACÍ INSTRUKCE

Výrobce a dodavatel nepřebírá odpovědnost za poškození zařízení způsobené nesprávným skladováním nebo manipulací, a v případě, že nebudou dodrženy následující podmínky:

- Zařízení skladujte v zavřených a suchých prostorách, v teplotách mezi  $-20$  až  $+70$  °C
- Neskladujte zařízení v blízkosti tepelných zdrojů a přímých plamenů
- Skladujte zařízení v horizontální poloze, ale ne na zemi.



### DŮLEŽITÉ ZÁSADY A POKYNY PŘED VLASTNÍ INSTALACÍ



- Zkontrolujte funkčnost brány. Před instalací zařízení musí být brána plně funkční. Instalované zařízení je určeno pouze pro pohyb brány. Zařízení nesmí sloužit jako nosný prvek.
- Odstraňte případné nadměrné tření systému brány a zkontrolujte funkčnost pantů a pevnost samotné konstrukce.
- Brána se musí v celém pracovním prostoru pohybovat se stejným odporem. Pokud tomu tak není, tuto závadu odstraňte seřízením brány.
- Zkontrolujte, zda během pohybu brány nedochází ke stranovým výkyvům. Tyto výkyvy jsou pro montáž zařízení nepřijatelné.
- Zkontrolujte, zda jsou instalované koncové mechanické dorazy brány. Tyto jsou nutné pro zamezení krajních poloh brány.
- Zařízení je určeno pouze pro provoz brány v horizontální poloze a pro ne stoupající brány. Pro vyšší bezpečnost používejte další přidavné bezpečnostní prvky.

## TECHNICKÁ DATA

Výrobce a dodavatel si vyhrazují právo změny uvedených údajů bez předchozího varování, vzhledem k neustálému vývoji produktů.

### Podzemní elektromechanický pohon křídlových bran

Typ		FIT 230	FIT 24
Napájení motoru z řídicí jednotky	<b>V</b>	230V	24V
Výkon	<b>W</b>	90	60
Příkon	<b>A</b>	1,2	5,2
Kondenzátor	<b>uf</b>	12	-
Krouticí moment	<b>Nm</b>	300	250
Způsob mazání	<b>typ</b>	mazivo	mazivo
Tepelná pojistka	<b>°C</b>	140	-
Krytí	<b>IP</b>	67	67
Rychlost	<b>rpm</b>	1,28	1,28
Otevření na 90st	<b>s</b>	18	18
Maximální vytížení	<b>%</b>	30	50
Otevírací cykly s baterií	<b>N%</b>	-	15
Verze		páka	páka
Stupně otevření		90/100-110°	
Váha pohonu	<b>kg</b>	12,5	12,5
Rozměr boxu FT1P		325 x 359 x 159 (h) mm	
Použití v nebezpečném prostoru		NE	NE

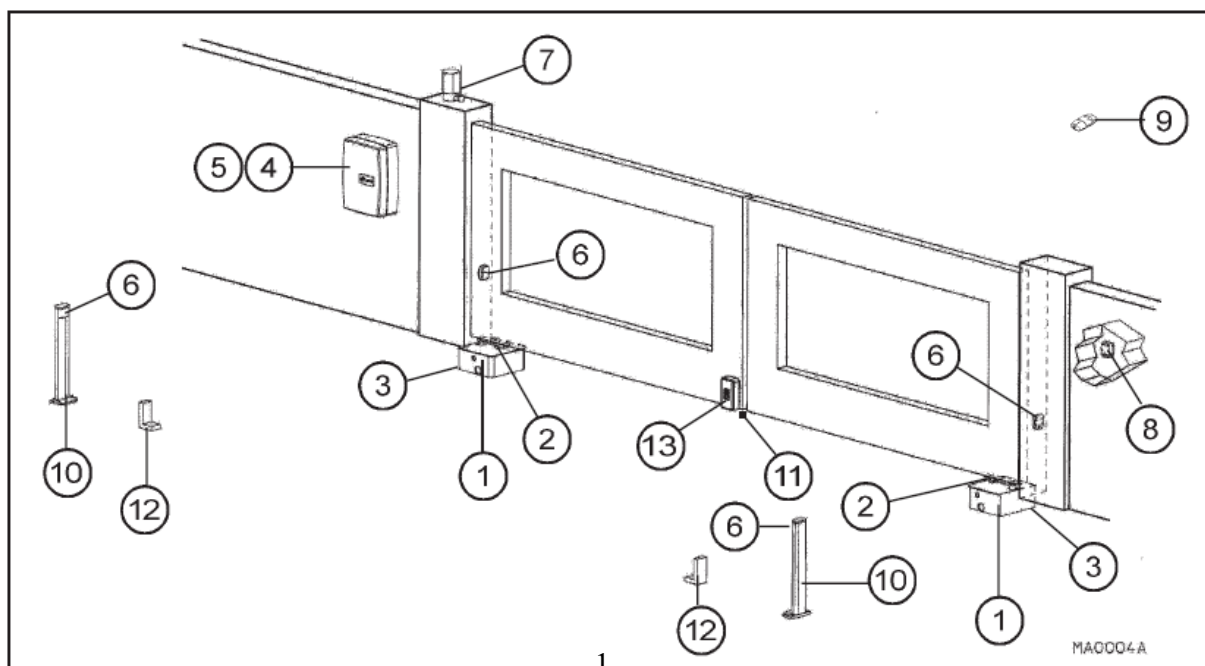
### 3. POPIS ZAŘÍZENÍ

FIT je elektromechanický pohon pro automatizaci brány o jednom, nebo dvou křídlech. Pohon je určen pro instalaci do základového boxu a samotný provoz ovládá externí řídicí jednotka pomocí přidružených ovládacích a bezpečnostních prvků. Brána z důvodu možnosti odblokování nebude nikdy pohony maximálně dotlačena v zavřeném stavu jako v případě přímočarých pohonů.

#### OBR. 1.

##### Legenda:

1. FIT – elektromechanický pohon
2. Mechanická převodní páka s nouzovým odblokováním
3. Základový box s držákem pro páku
4. Řídicí jednotka
5. Přijímač dálkového ovládání (integrováný uvnitř řídicí jednotky)
6. Bezpečnostní fotobuňka (se skládá z TX a RX)
7. Výstražný maják s integrovanou anténou
8. Klíčový spínač
9. Dálkový ovladač
10. Sloupky pro fotobuňky
11. Mechanický doraz pro polohu zavřeno
12. Mechanický doraz pro polohu otevřeno
13. Vertikální elektrozámek (pro křídla nad 2,5m délky)



## 4. VŠEOBECNÉ INSTRUKCE

Před začátkem instalace si důkladně prostudujte BEZPEČNOSTNÍ POKYNY a DŮLEŽITÉ ZÁSADY A POKYNY PŘED VLASTNÍ INSTALACÍ! Osoba, která provádí instalaci, je odpovědná za analýzu rizik a veškerá nastavení, která se týkají provozu brány. Před začátkem instalace se ujistěte se, že k bezpečnému provozu a instalaci není třeba použít dalších prvků, které jsou nutné pro danou aplikaci.

Dále je nutné dodržovat následující podmínky:

- Je striktně zakázáno instalovat zařízení na brány, jejichž konstrukce není dostatečně spolehlivá, a provoz není bezpečný. Automatizace brány nemůže vyřešit chyby v nesprávné instalaci nebo údržbě brány.
- Během instalace dbejte na dodržování bezpečnostních předpisů a norem EN 12453 a EN 12445.
- Zabezpečte, že jednotlivá zařízení, která mají být instalována, se hodí pro danou aplikaci, a že vyhovují všem údajům v kapitole TECHNICKÁ DATA. Nepokračujte v instalaci, pokud se byt jen jediné zařízení s tímto neshoduje.
- Ujistěte se, že místo instalace není náchylné na záplavy, neobsahuje zdroje tepla nebo přímého ohně, případně jestli se nejedná o obecně nebezpečné prostředí.
- Během instalace chraňte komponenty před stykem s kapalinami (zejména déšť, sníh) nebo před jinými nečistotami (hlína, písek, částičky kovu atd.).
- Řídící jednotku nepřipojujte pod napětí, pokud není přívodní kabel instalovaný a jištěný dle adekvátních předpisů a norem. PAMATUJTE, ŽE VEŠKERÉ KOVOVÉ ČÁSTI MUSÍ BÝT DOSTATEČNĚ UZEMNĚNY.
- Balící materiály je nutné zlikvidovat dle místních předpisů.
- Při práci používejte ochranné pomůcky.
- Při práci ve výškách nad 2m je nutné se držet předpisů 89/655/EEC, s doplňkem 2001/45/EC.

### 4.1 VŠEOBECNÉ POUŽITÍ

Typ brány, výška a tvar křídla, vhodné klimatické podmínky stanovuje všeobecné použití, které musí být dodrženo během instalace. Hodnoty v tabulce 3 mají informační charakter.

Tabulka 3. Všeobecné použití

Max. délka křídla	Max. váha křídla FIT 230 / FIT 24
2 m	350 kg / 250 kg
2,5 m	300 kg / 200 kg

**4.2 UPOZORNĚNÍ: instalace vertikálního elektrozámku je nutná pro křídlo širší než 2,5m.** Instalační prostor musí poskytnout dostatečné místo pro údržbu a ruční nouzové odblokování.

### 4.3 Instalace komponentů FIT

#### 4.3.1 instalace ZÁKLADOVÉHO BOXU FT1P

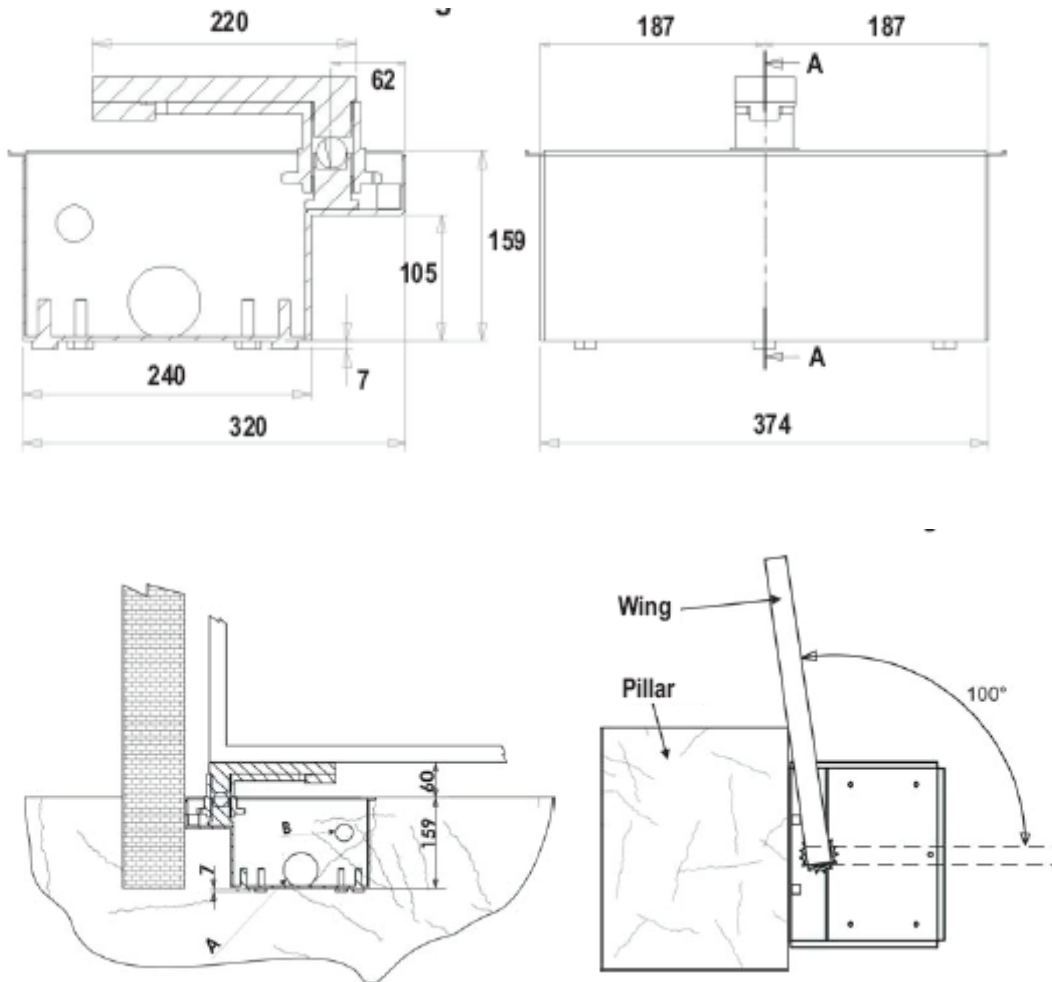
**UPOZORNĚNÍ: pro správnou funkci je důležité, aby křídlo mělo jen dva styčné body, horní závěs a spodní podpůrná páka - jestli je přítomný spodní závěs, tak musí být odstraněn.**

- vyberte si přesně pozici pro základový box, proveďte instalaci ve shodě s typem a váhou brány.
- demontujte křídlo brány
- vykopejte díru, dostatečně velkou pro základový box, pro elektrické konektory a odvodnění, které se musí postupně svažovat dolů. ODVODNĚNÍ JE BEZPODMÍNEČNĚ NUTNÉ!!!
- umístěte základový box uvnitř díry.
- provedte spojení chráničkami pro napájecí dráty vedoucí z pohonu k vhodnému průchodu boxem po jeho straně.
- propojte odvodnění s otvorem pro výtok vody na spodní části boxu.

**UPOZORNĚNÍ: odvodnění vody z boxu je důležité pro předcházení nahromadění vody, která může způsobit nenapravitelné zničení pohonu.**

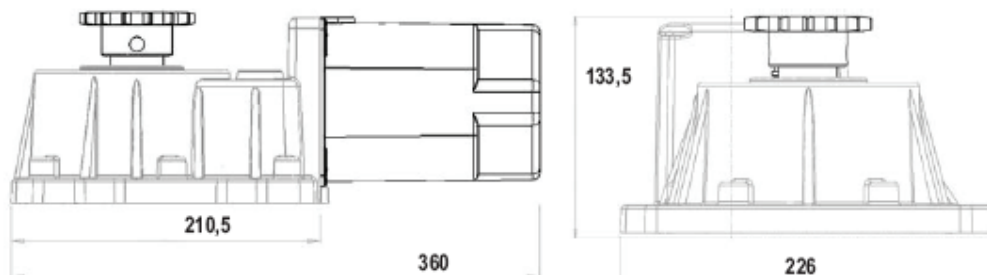
- zkontrolujte, že nosná příruba boxu je dokonale ve shodě s horním závěsem brány.
- zkontrolujte zda osa středu otáčení je perfektně vertikální.
- zkontrolujte, že je box v dokonalé rovině.
- zaplňte betonem prostor mezi dírou a základovým boxem. Dbejte na to, aby jste boxem nepohybovali. Horní hrana krabice musí vyčnívat z podkladového betonu 1-2 mm.
- nechte základ zatuhnout na nezbytně nutnou dobu.
- uložte do podkladového lůžka pákový blok vč.kuličky pro snížení tření a následně spouštěcí podpůrnou páku; zajistěte, aby byly v dokonalé ose s horním závěsem.
- snížte tření uložení ložiska použitím vhodné mazničky
- instalujte křídlo mezi horním závěsem a spouštěcí podpůrnou pákou a zajistěte, aby vše bylo řádně ukotveno.
- připojte samotné křídlo a spouštěcí podpůrnou páku svařováním po délce 30-40 mm podél delších stran.

**UPOZORNĚNÍ:** Brána nyní může být otáčena ručně; je možné se rozhodnout instalovat samotný pohon později, v případě, že se tak rozhodnete, dejte kryt na box a přišroubujte ho úchytnými šrouby.



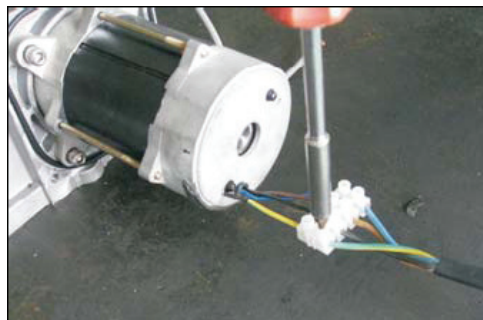
#### 4.3.2 instalace POHONU

- umístíte pohon dovnitř základového boxu s ohledem na správnou pozici ukotvení.
- zavřete ručně bránu a ukotvíte pohon dvěma maticemi na pozičně předpřipravené šrouby, totéž provedte z druhé strany pohonu.



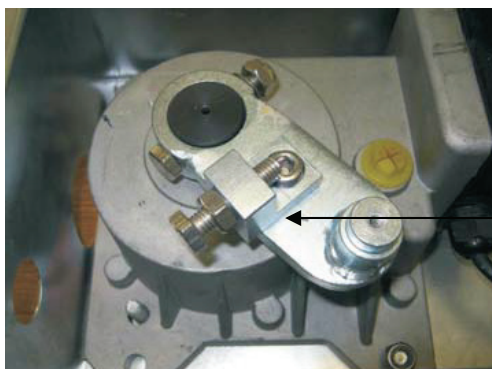
### 4.3.3 INSTALACE a spuštění

Nezapomeňte, že nejvhodnější postup, je nejprve provést stavební práce, vč. zabetonování boxu, vyhotovení odvodnění, kabeláže apod. a až poté instalovat pohon a zapojovat jednotlivé komponenty. Upevněte pohon na předpřipravené šrouby do samotného boxu pomocí přiložených matic. Zapijte pohon k rozvodům kabeláže. (POZOR!!! V případě nutnosti nastavování kabeláže, dbejte bezpečnostních norem pro izolování v náročném prostředí. Box může být občas zalitý odtékající vodou)



#### 4.3.4A umístění a úprava MECHANICKÝCH KONCOVÝCH DORAZŮ PRO VERZI S PÁKOU

FIT má nastavitelné vnitřní koncové dorazy pro otevření a zavření. Doraz pro polohu zavřeno (přiložený díl viz.foto) připevněte a upevněte maticí do strany s otvorem na páce pohonu.



Koncový doraz - zavřeno

Doraz pro polohu otevřeno připevněte přiloženým šroubem a maticí do otvoru na samotné páce.

Zařízení je vybaveno dvěma dorazy pro dva možné stupně otevření:

- A) OTEVŘENÍ o 90°
- B) OTEVŘENÍ o 100°

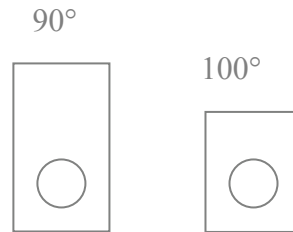


Koncový doraz - otevřeno

#### 4.3.5A KOMPLETACE

Vložte postupně na otočný čep horní páku, nezapomeňte otočný bod mírně ošetřit mazivem.

Připevněte dle obrázku středovou spojovací páku. Křídlo bude otevírat o 90° nebo 100° dle zvolených dorazů (krátký pro 90° / dlouhý pro 100°).



Pokud je zapotřebí otevírat bránu o 100-110°, otočte středovou spojovací páku dle obrázku a vyjměte koncový doraz pro polohu OTEVŘENO. Doraz se bude tvořit vůči horní páce.





### 4.3.7 NOUZOVÉ ODBLOKOVÁNÍ

#### UPOZORNĚNÍ:

Odblokování brány může způsobit neovládaný pohyb brány a může způsobit poškození nebo mechanické vyvedení z rovnováhy. Před manévrem vypněte dodávku proudu k automatizaci. Pro předcházení deformaci klíče, nepoužívejte nadměrnou sílu.

Tento úkon uvolní klápu držáku z pohonu a dovolí ruční pohyb brány. To může být použito v případě výpadku proudu nebo systémové poruchy. Odblokování je umožněno od obou stran brány uvnitř a vně pozemku.

Odblokování se provádí speciálním klíčem, který musí být odložen na bezpečném místě. Nezapomeňte instalovat víko a „U“ krytku víka pod otočnou pákou.

- Umístíme klíč do modulu ve vodorovné pozici a otočíme klíčem směrem nahoru.
- Držte pootočený klíč a otevřete bránu.
- Jakmile je brána otevřená, odstraňte klíč.
- Mechanismy budou zablokovány automaticky znovu až křídlo vrátíte zpět do své původní pozice.



### 4.3.8 ZAPOJENÍ

Pohon obsahuje určitou délku kabelu pro zapojení napájení (4x1,5mm).

FIT 230 / kabel 4x1,5mm	BARVA DRÁTU
společný	Modrý
otevřít	Černý
zavřít	Šedý
zemění	Žlutozelený
FIT 24 / kabel 2x1,5mm	BARVA DRÁTU
+24V	Červený nebo zelený
-24V	Černý nebo hnědý

## 6. TESTOVÁNÍ A SAMOTNÝ CHOD

Ověřovací a zkušební chod elektromechanických pohonů musí být prováděno odborně způsobilou osobou pod dohledem PROFESIONÁLNÍHO MONTÉRA. Povinností montéra je vykonávat úkony v souladu s danými normami a předpisy.

Postupy a procedury pro testování mohou být také užívané pro obvyklé revize automatizace a jeho zařízení. Automatizace může být testovaná za předpokladu, že byla stanovená samotná síla chodu. Nastavení síly musí být přizpůsobené hodnotě, která vyloučí nebezpečí zranění při zavírání.

Nastavte maximální sílu ve shodě se standardy tlačné síly.

Nikdy se nedotýkejte pohyblivých dílů, jestliže jsou v pohybu.

Zůstávejte v bezpečné vzdálenosti, jestliže je brána v pohybu. Procházejte jen pokud je brána úplně otevřená a nehybná.

V případě špatných funkcí (hlučnost, trhavé pohyby, atd.) vypněte přívod napájení a automatizaci nepoužívejte. Nerespektování těchto postupů může znamenat vážná rizika nehod nebo vážného poškození, či zničení brány a automatizace.

Vždy si pamatujte, že existují následující rizika, pokud je brána v pohybu:

- A) Náraz a tlačení křídla proti hlavnímu dorazu (proti jednotlivému křídlu, nebo mezi dvěma křídly);
- b) Náraz a tlačení v oblasti otevírání;
- c) Střih mezi posuvným křídlem a fixovanými externími díly během pohybu;
- d) mechanická rizika způsobená pohybem

## 6.1 TESTOVÁNÍ

Během testování, prozkoušejte, že měření tlačné síly nárazu byly vykonané v souladu se standardy.

Zkontrolujte, že údaje popsané v kapitole **BEZPEČNOSTNÍ POKYNY A VAROVÁNÍ** byly pečlivě přečtené.

**Ubezpečte se, že automatizace je správně instalovaná a že bezpečnostní prvky jsou v dobrém provozním stavu.**

Používání klíčového spínače nebo dálkového ovládní vykonává otevření a uzavření testovacího chodu brány. Ověřte si, aby každý pohyb brány odpovídal nastavení řídicí jednotky. Vykonejte více zkoušek chodu brány, aby jste si byli jisti správnou funkcí automatizace.

Zabezpečte, aby kontrolní zařízení pracovalo správně (viz. specifická příručka).

Zvláště pak zkontrolujte fotobuňky, aby nezasahovali do dalších zařízení. Prozkoušejte válcovou trubkou s průměrem 5cm a délkou přibližně 30 cm v optické ose, která spojuje dvě fotobuňky, správnou funkci. Vykonejte tuto zkoušku za prvé blízko u vysílače a potom blízko u přijímače a dále v půli cesty mezi oběma fotobuňkami. Ve všech třech případech, zařízení musí zasahovat procházením z aktivního stavu k detekčnímu stavu a naopak, to poznáte dle reakce řídicí jednotky. Například během uzavření tento manévr musí způsobit obrácený pohyb brány. Vykonejte funkční zkoušku fotobuňky v souladu se standardními postupy.

Povedte důležité postupy testování popisované níže:

A) Zavřete bránu

b) Vypněte přívod napájení k řídicí jednotce

c) Odblokujte bránu ručním nouzovým odblokováním (viz. Kapitola **NOUZOVÉ ODBLOKOVÁNÍ**)

d) Ručně otevřete křídla do plného otevření

e) Prozkoušejte, že křídla nevykazují nadměrné tření během pohybu

f) Prozkoušejte, že brána nedělá sebemenší pohyb v klidové poloze

g) Prozkoušejte, že bezpečnostní prvky a mechanické dorazy jsou v dobrém stavu

h) Prozkoušejte, že šroubová spojení jsou dostatečně utažená

i) Prozkoušejte, že sponky, pouzdro a ložiska jsou dobře namazaná

j) Prozkoušejte, že fotobuňky jsou čisté

k) Jakmile je prozkoušení kompletní, znovu zablokujte pohony a zapněte přívod napájení k řídicí jednotce.

l) FIT nemá přímo nastavitelnou kroutivou sílu, proto toto nastavení vykonává řídicí jednotka.

**UPOZORNĚNÍ:** jakmile byla automatizace testovaná, stanovené parametry se již nesmí změnit. Jestliže provedete další upravení (například změny nastavení síly) je nutné všechny kroky testování opakovat.

## 6.2 PRVNÍ UŽITÍ

Automatizace může být poprvé užívána, jestliže všechny zkoušky popsané v kapitole **TESTOVÁNÍ** byly vykonané úspěšně.

Automatizace nesmí být použita v nejistých nebo dočasných podmínkách.

Nutné je mít elektrické schéma zapojení, příručky z jednotlivých součástí, instrukce pro použití a varování vztahující se k použití pro majitele.

